

**Инструкция
по эксплуатации объекта долевого строительства
(квартир/помещений)**

«Жилая застройка по ул. Ярославская, 115 в
Прикубанском внутригородском округе г. Краснодара»



г. Краснодар 2024

1. ОБЩИЕ ПОЛОЖЕНИЯ

Настоящая инструкция по эксплуатации (далее – «Инструкция») разработана для собственников жилых помещений(квартир) и нежилых помещений в многоквартирном доме и содержит необходимые рекомендации для нормальной эксплуатации жилых и нежилых помещений, а также общего имущества собственников многоквартирного дома с целью их эксплуатации. Инструкция разработана в соответствии с действующим законодательством РФ.

Инструкция носит обязательный характер и передается собственнику во исполнение п.1.1. ст.7 Федерального закона от 30.12.2004 №214-ФЗ «Об участии в долевом строительстве многоквартирных домов и иных объектов недвижимости и о внесении изменений в некоторые законодательные акты Российской Федерации» для осуществления безопасного и комфортного проживания, является неотъемлемой частью Акта приема-передачи объекта долевого участия в строительстве по договору долевого участия в строительстве, предоставляется на бумажном/электронном носителях информации при передаче ему объекта долевого строительства.

В соответствии с требованиями действующего законодательства, Федерального закона №214-ФЗ от 30.12.2004 «Об участии в долевом строительстве многоквартирных домов и иных объектов недвижимости и о внесении изменений в некоторые законодательные акты РФ», действующих технических регламентов, градостроительных регламентов, обязательных требований к процессу эксплуатации и выполнению ремонтных работ в квартире, осуществляемых самим собственником или привлеченными им третьими лицами, собственник **обязуется принять к исполнению** данную Инструкцию по эксплуатации квартиры.

Согласно статье 210 Гражданского кодекса Российской Федерации собственник несет бремя содержания, принадлежащего ему имущества. После подписания передаточного акта с Застройщиком собственник получает право фактически владеть и пользоваться Объектом долевого строительства, несет бремя его содержания и несет ответственность за его правильную эксплуатацию. В соответствии с п. 7 ст. 7 Закона № 214-ФЗ застройщик не несет ответственности за недостатки (дефекты) объекта долевого строительства, если они возникли вследствие нарушения требований настоящей Инструкции по эксплуатации объекта долевого строительства.

2. ИНФОРМАЦИЯ О ЗАСТРОЙЩИКЕ

Застройщик: Общество с ограниченной ответственностью
«Специализированный застройщик «Ярославская»
ИНН 2312308330; ОГРН 1222300010657; КПП 231201001 Юридический адрес:
350059, Россия, Краснодарский край,

г. Краснодар, ул. Уральская, д.75/1 помещ. 406 .

Режим работы: пн-пт; с 9:00-18:00

Телефон: +7 (861) 266-10-20

Электронная почта: info@ask-yug.com

Сведения об основных конструкциях объекта долевого строительства

– Объемно – планировочное решение здания принято по индивидуальному проекту, исходя из градостроительных условий площадки и требований для зданий в сейсмических районах. Проектируемое здание представляет собой одно/двухсекционный двенадцатиэтажный жилой дом со встроенно-пристроенными помещениями, имеющий в плане прямоугольную форму с монолитным каркасом, перекрытиями и диафрагмами жесткости. Блок-секции проектируемого здания разделены между собой деформационным швом.

- Наружные стены выше 0.000 – самонесущие с поэтажным опиранием на перекрытия. Состав: газобетонный блок/ж.б. монолит, минераловатный утеплитель, воздушная прослойка, облицовочный керамический кирпич;

– междуэтажные перекрытия – монолитные железобетонные плиты толщиной 200мм – над подвалом; 180мм – над 1-12-м этажом;

– стены несущие, продольные и поперечные – монолитные железобетонные толщиной: в подвале 250мм – наружные, 200мм и 180мм – внутренние; на 1-12 этажах 200мм и 180мм;

– перегородки межквартирные из гипсовых пазогребневых плит (ППП), толщиной 80 мм; в сан.узлах - из цементно-песчаных блоков, 90 мм;

– лестницы монолитные;

– кровля – плоская, с внутренним водостоком; фундаменты – плитный фундамент с толщиной плиты 600 мм из бетона класса В25, а также предусмотрена бетонная подготовка толщиной 100мм из бетона класса В7,5.

3. ОБЩЕЕ ИМУЩЕСТВО В МНОГОКВАРТИРНОМ ЖИЛОМ ДОМЕ

Собственникам помещений (квартир) принадлежат на праве общей долевой собственности помещения в данном доме, не являющиеся частями помещений (квартир) и предназначенные для обслуживания более одного помещения, в том числе коридоры мест общего пользования, лестничные площадки, лестницы, лифты, лифтовые холлы и шахты, технические этажи, крыши, механическое, электрическое, санитарно-техническое и иное оборудование предназначенное для обслуживания нескольких помещений (квартир), земельный участок с объектами благоустройства и т.д.

Собственники помещений (квартир) владеют, пользуются и в установленных законодательством пределах распоряжаются общим имуществом в многоквартирном доме.

Собственники помещений (квартир) несут бремя расходов на содержание общего имущества в многоквартирном доме.

Собственники помещений (квартир) и проживающие с ним граждане несут установленную законодательством ответственность за порчу, уничтожение общего имущества в многоквартирном доме, в том числе материальную, гражданско-правовую, уголовную.

Вход в чердачные помещения (технические этажи) и на кровлю разрешен только работникам организаций по обслуживанию жилищного фонда. Входные двери в данные помещения должны быть закрыты на замок (комплект ключей хранится в организации по обслуживанию жилищного фонда).

4. ПЕРЕОБОРУДОВАНИЕ И ПЕРЕПЛАНИРОВКА

Переоборудование инженерных систем и перепланировка квартир и нежилых помещений в многоквартирных домах допускаются после получения разрешения органов местного самоуправления на основании проектов, разработанных организациями или индивидуальными предпринимателями, имеющими свидетельство о допуске СРО к работам по подготовке проектной документации, согласованных и утвержденных в установленном порядке органами местного самоуправления.

Не допускается переоборудование и перепланировка квартир:

- ведущая к нарушению прочности или разрушению несущих и ограждающих конструкций нежилого дома (фундаментов, колонн, перекрытий, вентиляционных шахт, наружных и внутренних стен и прочее);
- ведущая к нарушению прочности или разрушению стен;
- ведущая к ухудшению работоспособности инженерных систем здания;
- ведущая к ухудшению сохранности и внешнего вида фасадов;
- не отвечающая противопожарным требованиям к жилым зданиям;
- ухудшающая условия проживания всех или отдельных жильцов дома;
- ведущая к увеличению тепловой и электрической нагрузок, предусмотренных проектом.

Изменения, в количественных и качественных характеристиках помещений (квартир), полученные в результате их переоборудования или перепланировки, а также право собственности на измененные или вновь созданные при этом помещения должны быть зарегистрированы в органе регистрации прав на недвижимое имущество (Росреестр), в установленном порядке.

Запрещено:

- самовольно устанавливать сплит-системы и спутниковые антенны;
- самовольно занимать часть общего коридора в подъезде;
- устанавливать двери и замки на дверях в местах общего пользования;
- устанавливать замки на переходных лоджиях (отсекать путь эвакуации) и прочее;
- самовольно производить остекление балконов и лоджий.
- тонировать стекла без согласования с УК.

В случае выполнения самовольного переоборудования и/или самовольной перепланировки, Застройщик не несет ответственности за выявленные после этого нарушения, недостатки, дефекты. За нанесенный в данном случае ущерб, а также за ущерб, возникший в связи с невыполнением данной Инструкции собственник помещения (квартиры) несет полную ответственность по возмещению ущерба собственникам других помещений (квартир).

Лица, виновные в нарушении изложенного порядка переоборудования и перепланировки квартир, могут привлекаться к ответственности в соответствии с нормами жилищного законодательства и законодательства об административных правонарушениях.

Перепланировка помещения представляет собой изменение его конфигурации, требующее внесения изменений в технический паспорт помещения.

Переустройство и перепланировка квартир осуществляются в порядке, предусмотренном главой 4 ЖК РФ, и допускаются после получения разрешения органов местного самоуправления на основании проектов, разработанных организациями или индивидуальными предпринимателями, имеющими свидетельство о допуске СРО к работам по подготовке проектной документации, согласованных и утвержденных в установленном порядке. Изменения, в количественных и качественных характеристиках квартир полученные в результате их переустройства или перепланировки, а также право собственности на измененные или вновь созданные при этом помещения должны быть зарегистрированы в государственных учреждениях юстиции в установленном порядке; или Перепланировка и (или) переустройство нежилых помещений, расположенных в многоквартирных домах, допускается исключительно при условии получения предварительного согласования соответствующих органов и (или) организаций в порядке, предусмотренном жилищным и иным законодательством Российской Федерации.

5. ОКНА И ОСТЕКЛЕННЫЕ ЛОДЖИИ

Оконные блоки и витражное остекление здания выполнены из поливинилхлоридных профилей со стеклопакетами.

Балконные блоки и витражное остекление лоджий, оборудованы поворотно-откидным устройством с функцией щелевого проветривания, которое управляется единой ручкой, следуя нижеприведенным правилам:

1. При открывании и закрывании створки ручку следует поворачивать только при закрытой створке, придерживаемой рукой. Когда окно открыто, изменять положение ручки запрещается.

2. Чтобы открыть (распахнуть) створку окна, ручку поворачивают на 90 градусов в горизонтальное положение. При повороте ручки закрытую створку слегка прижимают к раме другой рукой (чуть выше ручки). Затем, потянув за ручку, створку распахивают.

3. Для перевода створки из закрытого положение в откидное (поворот створки относительно нижней горизонтальной оси, положение «Откинута») ручку поворачивают вертикально на 180 градусов вверх, затем, потянув за ручку, поворачивают створку относительно нижней горизонтальной оси на заданный изготовителем угол (не более 10 градусов) (откидной режим).

4. Для запираения створки из открытого или откидного положения ее сначала закрывают и, придерживая створку рукой, поворачивают ручку вертикально вниз (положение «Закрыто»).

5. Для того, чтобы закрыть окно из режима «Проветривание» створку окна необходимо прижать рукой к раме окна (ручка в режим «Откинута») и, затем повернуть ручку в положение «Закрыто».

Рекомендации по эксплуатации:

Установка ПВХ изделий и изделий из алюминиевых сплавов выполнена по утвержденному тех. регламенту, соответствующему ГОСТ 30673-99, ГОСТ 23166-99, ГОСТ 21519-2003 и ГОСТ 30971-2012. Замечания, касающиеся явных дефектов, которые возможно установить визуально, а также регулировки фурнитуры оконных, балконных створок, выполняются при передаче помещений. В дальнейшем собственник осуществляет обслуживание изделий согласно регламента, указанного в паспорте на изделие (сезонное - 2 раза в год и текущее - не менее одного раза в три месяца):

- осуществлять проверку надежности крепления деталей фурнитуры. При необходимости подтянуть крепежные шурупы;
- очищать механизмы окон от пыли и грязи. При этом необходимо использовать только чистящие средства, не повреждающие антикоррозийное покрытие металлических деталей;
- осуществлять регулировку фурнитуры, замену поврежденных и изношенных деталей (регулировка фурнитуры, особенно в области нижних петель и ножиц, а также замена деталей и снятие навеса створки должна проводиться специалистами);
- смазывать все подвижные детали и места запоров поворотно-откидной фурнитуры маслом (например, машинным маслом), не содержащим кислот или смол, нанесение смазочного средства осуществляется кисточкой;

ВНИМАНИЕ: регулировка фурнитуры, особенно в области нижних петель и ножниц, а также замена деталей и снятие навеса створки должна проводиться квалифицированными специалистами. Неправильная регулировка может привести к полному выходу из строя окна;

С целью поддержания в помещениях допустимой влажности и нормативного воздухообмена, необходимо периодически осуществлять проветривание помещений с помощью открывания оконных створок (разрешено использовать при температуре наружного воздуха выше «нуля» следующие режимы открывания: сплошной, откидной или щелевой, а при температуре наружного воздуха ниже «нуля» разрешен для постоянного пользования только режим щелевого открывания и для кратковременного (залпового) - режим сплошного открывания.

В случае эксплуатации стеклопакета в условиях отклонения от рекомендованного температурно-влажностного режима на внутренней поверхности допускается временное образование конденсата. Это не относится к дефекту объекта долевого строительства! (см. письмо ГОССТРОЯ России № 9- 28/200 от 21.03.2002г.)

Запрещается:

Тонировка стекол без согласования с УК.

1. В целях защиты от солнечного излучения, а также снижения просматриваемости помещений допускается выполнение тонировки окон согласно следующим рекомендациям:

- пропускание видимого света - не менее 50%;
- отражение видимого света - не более 30%
- возможные варианты тонировочной плёнки: Solartek STP 50 NC, Llumag NHE 1035 ERHPR, либо аналог.

Для тонировки нижней части витража допустимо использование плёнки, имеющей следующие характеристики:

- пропускание видимого света - не менее 35%;
- отражение видимого света- не более 30% -
- возможные варианты тонировочной плёнки: Solartek STP 35 NC, Llumag NHE 1035 ER HPR, либо аналог.

2. Исключить использование цветных, полностью зеркальных и непрозрачных плёнок;

3. Нанесение плёнки необходимо выполнять в соответствии с инструкцией производителя;

4. Согласно ГОСТ 24866-2014 «Стеклопакеты клееные. Технические условия», п. 9.16 -При эксплуатации стеклопакетов, изготовленных из неупрочненного стекла, не допускается изменять их конструкцию, т. е. наклеивать пленки, наносить рисунки и т. д., изменяющие их оптические характеристики (коэффициенты направленного пропускания света, отражения света, солнечные характеристики и т. д.),

в связи с чем после нанесения тонировочной плёнки гарантия на стеклопакет является недействительной;

5. Использование плёнки, имеющей характеристики отличные от указанных, согласовать с представителем AVA Group.

Пример тонировки стёкол плёнкой LLUMAR NHE 1035 ER HPR



Пример тонировки стёкол плёнкой Solartek STP 50 NC



6. ВХОДНЫЕ ДВЕРИ

В помещение (квартиру) установлена входная металлическая дверь, предназначенная для эксплуатации в жилых и общественных зданиях и с целью

затруднения несанкционированного доступа в помещение (квартиру), а также для тепло- и звукоизоляции. Дверь изготовлена совместно с дверной коробкой и представляет собой металлоконструкцию из листовой и профильной стали, снабженную фурнитурой и запирающими устройствами (замками). Оно заполнено негорючим утеплением и имеет по контуру резиновый уплотнитель.

Двери имеют правое и левое открывание, направление открывания дверей выполнено в соответствии с проектной документацией, получившей положительное заключение негосударственной экспертизы проектной документации, самовольное изменение направления открывания дверей запрещено. Внешний вид, отделка поверхности, линейные размеры и предельные отклонения соответствуют ГОСТ 31173-2003.

Гарантийные сроки на изделия установлены изготовителем (при условии надлежащей эксплуатации).

Потребитель теряет право на гарантии в случае:

- утери паспорта на дверь;
 - самовольного вмешательства в конструкцию дверного блока;
 - поломки замков, ручек, ригелей или выведения их из строя из-за нарушений условий эксплуатации;
 - нарушения правил эксплуатации;
 - механического повреждения двери, замка, фурнитуры или других комплектующих;
 - при повреждении изделия, вызванном форс-мажорными обстоятельствами, разнообразными факторами, пожаром, действием химических и абразивных веществ;
 - естественного износа материалов и покрытий.
- При эксплуатации необходимо соблюдать следующие требования:
- не реже одного раза в 3 месяца необходимо смазывать все доступные трущиеся поверхности запирающего механизма и тонким слоем силиконовой смазки;
 - необходимо избегать засорения ключевого отверстия, цилиндра и других механических частей двери песком (в зимний период необходимо следить, чтобы не накапливались лед или грязь на пороге двери или на дверной коробке);
 - при отпирании и запирании замков категорически запрещается нажатие на ручку, снимающую дверь с защелки, так как это может вывести из строя механизм защелки или замка в целом, сокращению срока службы механизмов на 75% или привести к заклиниванию замка;
 - закрытие двери разрешается только при задвинутых ригелях замков или дверных задвижках;
 - во избежание набухания элементов внутренней панели или отклеивания пленки не следует допускать намокания ее поверхности, поэтому при попадании влаги на панель ее необходимо удалять при помощи сухой ткани;

- в случае необходимости, поверхности необходимо протирать тканями, смоченными моющими средствами, не содержащими агрессивные компоненты или абразивные материалы;
- запрещено применять механические способы очистки поверхности дверного блока;
- в процессе эксплуатации ручки необходимо регулярно производить подтяжку стопорного винта.

7. СВЕДЕНИЯ ОБ ИНЖЕНЕРНЫХ СИСТЕМАХ МКД

7.1 СИСТЕМЫ ДОСТУПА

Вход в подъезд осуществляется по магнитному ключу системы домофонной связи.

Доступ посетителей для входа в подъезд осуществляется через домофон путем связи с жильцом.

7.2 ЭЛЕКТРООСВЕЩЕНИЕ И ЭЛЕКТРООБОРУДОВАНИЕ

Электрические сети квартир находятся под напряжением 220В. Пользователи электрической энергии подвергаются опасности быть пораженными электрическим током в случае неправильной эксплуатации бытовых приборов и техники.

Электрические сети квартир защищаются от перегрузки и токов короткого замыкания автоматами, которые установлены в квартирных щитках.

В квартирах установлены следующее электрооборудование:

- квартирный электрический щиток с вмонтированными в него автоматами и дифференциальными автоматами;

В общих коридорах имеются электрические щиты с установленными счетчиками электроэнергии для каждой квартиры отдельно.

Гарантийный срок на электротехническое оборудование (провода, электросчетчики и др.) – согласно гарантийному сроку заводов-изготовителей при условии надлежащей эксплуатации, но не более трех лет с момента ввода в эксплуатацию.

Рекомендации по эксплуатации:

- в процессе эксплуатации необходимо периодически проверять надежность контактов проводов групповой сети в местах крепления их винтами к выводам автоматов, розеток и выключателей, при наличии признаков подгорания и разрушения пластмассового корпуса автоматов, розеток и выключателей, последние должны заменяться новыми;
- ремонт электрических сетей напряжением 220В производится только

специалистами;

- эксплуатация приборов и оборудования системы электроснабжения должна производиться в соответствии с требованиями заводов-изготовителей, указанных в паспортах на оборудования;

- при срабатывании автомата при перегрузке излишние электроприемники следует отключить, автомат вернуть в исходное положение; при повторном срабатывании автомата необходимо принять меры к поиску и устранению неисправности электропроводки (до устранения неисправности – эксплуатация ЗАПРЕЩЕНА);

- все электроприборы следует применять заводского изготовления, их эксплуатация должна осуществляться в соответствии с требованиями заводов-изготовителей.

Категорически запрещается:

- во избежание поражения электрическим током запрещается самостоятельно производить ремонт электрооборудования и электропроводки квартир, все работы должен производить квалифицированный персонал;

- использовать приемники электрической энергии в условиях, не соответствующих требованиям заводов-изготовителей или приемники, имеющие неисправности, которые в соответствии с инструкцией по эксплуатации, могут привести к пожару;

- эксплуатировать электропровода и кабели с поврежденной или потерявшей защитные свойства изоляцией;

- пользоваться поврежденными розетками или другими электроустановочными изделиями;

- использовать автоматы, превышающие показатели по номиналу;

- заменять проложенные кабельные линии на кабельные линии другого сечения или из другого материала;

- эксплуатировать электронагревательные приборы при отсутствии или неисправности терморегуляторов, предусмотренных конструкцией;

- применять нестандартные (самодельные) электронагревательные приборы;

- устраивать штробы в стенах (канавки в бетоне или кирпиче для прокладки коммуникаций);

- сверлить отверстия на расстоянии ближе 150 мм от оси трассы скрытой электропроводки, наличие в стенах и перегородках электропроводки определяется поквартирной схемой прокладки электропроводки (потолочная система разводки с вертикальным опуском к оконечным приборам), а также может быть определено специальными индикаторами и по расположению розеток и выключателей;

- использование электроплит для обогрева помещений и сушки белья (одежды);

– осуществлять ремонт электропроводки, розеток, выключателей, устанавливать люстры и другую электропродукцию при включенном электропитании в сети.

Не допускается подключение электроприборов мощностью, превышающей техническую возможность электросети.

Использование электронагревательных приборов всегда должно быть связано с повышенным вниманием. Так как их неправильная эксплуатация может стать причиной пожара или несчастного случая.

Необходимо помнить о том, что электронагреватели являются энергоемкими потребителями и оказывают большую нагрузку на электросеть дома. Если появился запах горелой изоляции и сильный нагрев электропроводов, розеток и их обугливание, постоянно перегорают или отключаются предохранители на электросчетчике - это верный признак того, что электросеть дома перегружена и эксплуатация электронагревателя опасна

Пользователю следует всегда помнить, что электричество представляет опасность как травмирующий (вплоть до смертельного исхода) фактор, так и потенциальный источник пожарной опасности!

Не подвергайте опасности как свою жизнь и имущество, так и проживающих рядом, не доверяйте работы с электрооборудованием случайным людям!



7.3 ВОДОСНАБЖЕНИЕ, КАНАЛИЗАЦИЯ, САНТЕХНИЧЕСКОЕ ОБОРУДОВАНИЕ

Дом оборудован системой противопожарного водоснабжения – кольцевой, с верхней разводкой магистралей.

Система водоснабжения жилого дома - однозонная, с устройством раздельной сети хозяйственно-питьевого водоснабжения и противопожарного водопровода.

Водоснабжение жилого дома осуществляется с нижней разводкой от магистральных трубопроводов, расположенных в техническом подвале, с ответвлением холодной воды к стоякам. Для каждого стояка предусмотрены отключающий вентиль и спускной кран. Стояки проложены скрыто, в монтажных коммуникационных шахтах. Водомерные узлы холодной и горячей воды устанавливаются на вводе в каждую квартиру, а также в санузлы встроенной части здания.

На счетчик холодной и горячей воды Собственнику выдается паспорт. Эксплуатация счетчиков осуществляется в соответствии с паспортом производителя.

Прочистка канализационной сети в случае засора производится через ревизии, подволок - через прочистки и сифоны.

На вводе в помещение от общего стояка водопровода установлена запорная арматура (вентиль, кран шаровый и т.п.) для отключения воды на время ремонта и отъезда.

Переустройство инженерных сетей производить только после согласования в соответствии с действующим законодательством. При самостоятельном переустройстве инженерных сетей, гарантия на инженерные сети аннулируется.

Для информации собственнику: 2 (два) раза в год производить осмотр всех инженерных сетей, расположенных в вашей квартире, обслуживающей организацией.

Для нормальной работы канализационной системы необходимо:

- оберегать пластмассовые трубы от воздействия высоких температур, механических нагрузок, ударов, нанесения царапин на трубах;
- систематически промывать канализационные трубы специальными чистящими средствами через сливные отверстия. Используемые средства должны быть предназначены для промывки пластиковых трубопроводов.

Запрещается:

- закрывать общедомовые трубопроводы водоснабжения и канализации стационарными декоративными коробами (также мебелью и оборудованием), устанавливаемые декоративные короба должны иметь легкоъемную конструкцию, для обеспечения в случае необходимости свободного доступа к трубопроводам;
- красить полиэтиленовые трубы;
- спускать в канализацию легковоспламеняющиеся жидкости и кислоты;
- бросать в унитазы песок, строительный мусор, тряпки, бумагу, полотенца, памперсы, кости, стекло, металлические и деревянные предметы и любые бытовые отходы, не являющиеся продуктами жизнедеятельности человека;
- пользоваться санитарными приборами в случае засора канализационной сети;
- применять металлические щетки для очистки наружной поверхности пластмассовой трубы (необходимо использовать влажную, мягкую тряпку);
- пользоваться стальной проволокой для устранения засора полиэтиленовых канализационных труб.

В случае засорения канализации необходимо немедленно сообщить в эксплуатирующую организацию.

Ремонтные работы по устранению любого повреждения, возникшего вследствие неправильного использования сантехнического и прочего оборудования, производится за счет собственника помещения, по вине которого (или привлеченным им лиц) произошло это повреждение.

7.5 ВЕНТИЛЯЦИЯ

Система вентиляции вашего жилого дома – общеобменная, с естественным побуждением, с организованной вытяжкой

Удаление воздуха производится в верхней зоне помещений через вентиляционные решетки, а приток – неорганизованный через окна.

Пластиковые окна, установленные в квартирах, отличаются высокой герметичностью и в закрытом состоянии пропускают очень мало воздуха. С одной стороны, благодаря своей герметичности окна защищают жилище от уличного шума, сберегают энергию, необходимую для отопления, но, с другой стороны, плотно закрытые окна препятствуют «естественным сквознякам», что сильно затрудняют отвод излишней влаги из помещения и может приводить к выпадению конденсата в самых холодных местах: на стеклопакетах (окно «запотекает и плачет»), на поверхности наружных стен (стены «мокнут») вследствие повышенной влажности в помещении. Обычно это происходит в плохо проветриваемых пространствах помещений, например, за мебелью и картинами, в мягкой мебели и коврах, углах помещения в районе потолка и пола. При высокой относительной влажности может начаться рост плесени – что может вызвать серьезные повреждения декоративных элементов отделки.

Для нормальной работы системы вентиляции квартиры и поддержания в помещениях допустимой влажности необходим постоянный приток свежего воздуха с улицы (периодически осуществлять проветривание помещений), который обеспечивается с помощью открывания оконных створок. Таким образом, обеспечивается кратность воздухообмена в помещениях во всем его объеме.

Без притока свежего воздуха работа системы вентиляции нарушается, влажный воздух не удаляется из помещений (квартир), тем самым нарушается микроклимат в квартире, а в ряде случаев происходит опрокидывание воздушного потока в одном из вентиляционных каналов.

Оптимальная относительная влажность воздуха в жилых помещениях должна составлять 30-45% в соответствии с ГОСТ 30494-2011 «Здания жилые и общественные. Параметры микроклимата в помещениях».

Несоблюдение указанных условий вентиляции и температурно-влажностного режима воздуха в помещениях вызывает увеличение относительной влажности и является причиной возникновения конденсата. Как следствие, возможно появление плесени на поверхности откосов и наружных стен, отслоение обоев и шпаклевочного слоя, вздутие линолеума, разбухание межкомнатных дверей и т.п.

ВНИМАНИЕ: в течение первых трех лет эксплуатации в конструкциях вновь построенного дома, особенно после проведения отделочных работ, содержится избыточная влага! Поэтому задачей собственника нового

Гарантия не распространяется на изделие, неисправность которого вызвана механическими повреждениями в процессе эксплуатации (трещины, сколы, царапины и прочие), неквалифицированным ремонтом изделия, использованием в ремонте не оригинальных запасных частей, не зависящими от производства причинам (перепады давления, загрязненность воды, пожар и прочее).

На пластиковый экран установлен гарантийный срок эксплуатации изготовителем.

Гарантия не распространяется на:

- дефекты, возникшие в связи с неправильным применением и уходом;
- естественный износ при интенсивном использовании;
- повреждения изделия в связи с действием непреодолимой силы (стихия, пожар и т.п.);
- дефекты, связанные с применением изделия в неправильных или экстремальных условиях.

7.4 ОТОПЛЕНИЕ

Отопление в доме центральное, источником теплоснабжения является тепловая сеть. Оборудование, регулирующее температуру теплоносителя и ведущее учет тепловой энергии, потребленной МКД, смонтировано в индивидуальном тепловом пункте (ИТП), расположенном в подвальном этаже здания.

Отопление в квартирах 2-х трубное с нижней разводкой теплоносителя и открытой прокладкой вертикальных стояков отопления, с поэтажными коллекторами и принудительной циркуляцией теплоносителя. Для учета потребления тепловой энергии на отопление каждого помещения, установлены теплосчетчики с расходомерами на этажном коллекторе.

Поквартирная разводка трубопроводов выполнена от поэтажных коллекторов, отопление помещений осуществляется стальными панельными радиаторами. Для регулирования теплоотдачи отопительных приборов проектом предусмотрены клапаны терморегуляторов.

Неравномерный прогрев панельных радиаторов (в верхней части горячее, чем в нижней) нормален для принятой системы отопления и свидетельствует о завоздушивании нагревательных приборов – устраняется путем регулировки.

При эксплуатации систем отопления не разрешается самовольное изменение площади поверхности нагрева установленных приборов отопления (равно как и замена на приборы другого типа), установка арматуры, влияющей на гидравлическую регулировку системы.

жилого/нежилого помещения является обеспечение достаточной вентиляции и поддержание нормального температурно-влажностного режима в помещениях!

В случае невозможности обеспечения регулярного открывания окон собственнику необходимо установить дополнительно встраиваемые в оконную или иную конструкцию устройства, регулирующие температурно-влажностный режим в помещении.

Вентиляционная система работает в проектном режиме при условии соблюдения всеми собственниками следующих условий:

- регулярное проветривание помещений,
- соблюдение требований, предъявляемых к предотвращению образованию конденсата,
- соблюдение собственниками помещений проектных решений системы вентиляции МКД.

Категорически запрещается:

- заклеивать вытяжные вентиляционные решетки или закрывать их предметами домашнего обихода;
- пробивать дополнительные отверстия в вентиляционных шахтах;
- занижать диаметр проходных отверстий естественной вентиляции;
- стирка и сушка белья в жилых комнатах.

Рекомендации:

В течение первых трех лет эксплуатации дома не рекомендуется клеить «тяжелые» виды обоев или применять красящие составы, препятствующие паропроницаемости стен.

Чтобы исключить конденсацию влаги на ограждающих конструкциях необходимо осуществлять проветривания помещений:

- утром, днем, вечером по 5-10 минут при широко открытом окне и при открытой створке лоджии;
- непрерывно при приготовлении пищи, стирке, ремонте (при приготовлении пищи дверь в это помещение по возможности должна быть закрыта, а окно приоткрыто на проветривание);
- длительно после купания, влажной уборки, ремонта.

Внимание:

Запрещается:

- пробивать отверстие непосредственно в монтажном шве;
- срезать оказавшуюся в отверстии арматуру;
- штробление внутренних стеновых панелей;
- остеклять балконы и лоджии без согласования в соответствии с действующим законодательством;
- устанавливать дополнительные двери и перегородки в местах общего пользования.

7.6 ЛИФТОВОЕ ОБОРУДОВАНИЕ

Лифт - стационарный подъемник циклического действия с вертикальным движением кабины по жестким направляющим, установленным в шахте.

В каждом подъезде жилого дома установлены два лифта, грузоподъемностью 400кг и 630кг, фирмы Shandong FUJIZY Elevator.

В кабине лифта и/или на лицевой панели входа на посадочном этаже размещаются правила пользования лифтом, которыми обязаны руководствоваться все пассажиры.

Если при нахождении внутри кабины лифта, он неожиданно остановился, воспользуйтесь кнопкой вызова диспетчера. Объясните диспетчеру, что случилось и следуйте его инструкциям. Самостоятельно никаких действий не предпринимайте. Помните: самостоятельный выход из кабины может привести к несчастному случаю.

Внимание!

Не допускается перегрузка лифтов, загрязнение и повреждение кабин лифтов, входить в лифт, если двери закрываются.

При перевозке крупногабаритных предметов необходимо соблюдать бережное отношение к лифтовому оборудованию: не допускать порчи элементов кабины.

Нельзя блокировать кнопки управления лифтом.

Камни и мелкий мусор, которые мешают закрытию следует убирать из пазов порогов дверей.

На время проведения ремонтно-отделочных работ выполнять рекомендации по сохранности лифтового оборудования, разработанные Управляющей компанией.

Категорически запрещается:

Не глядя заходить и выходить из кабины лифта, не убедившись в полной его остановке и нахождения уровня пола кабины лифта на уровне полов в МОП.

При остановке кабины лифта между этажами пытаться самостоятельно открыть двери — это может быть опасно для жизни.

Пользоваться лифтом детям дошкольного возраста без сопровождения взрослых.

Пользоваться лифтом при задымлении кабины или запахе гари.

Курение в кабине лифта.

Прыгать в кабине или кататься на крыше лифта.

Проникать в шахту лифта.

Единственным исключением, когда необходимо не только сообщить диспетчеру о происшествии, но и попытаться самостоятельно выбраться из лифта – это пожар и задымление в кабине.

8. САНИТАРНО-ЭПИДЕМОЛОГИЧЕСКИЕ ТРЕБОВАНИЯ

Владельцы квартир должны обеспечивать соблюдение санитарно-гигиенических правил:

- содержать в чистоте и порядке жилье и подсобные помещения, балконы и лоджии;
- соблюдать чистоту и порядок в подъезде, кабинах лифтов, на лестничных клетках и в других местах общего пользования;
- производить чистку одежды, ковров и т.п. в специально отведенных местах;
- не допускается на придомовой территории производить мойку автомашин и иных транспортных средств, сливать бензин и масла, регулировать сигнализации, тормоза и двигатели;
- бережно относиться к объектам благоустройства и зеленым насаждениям;
- соблюдать правила содержания придомовой территории, не допускать ее загрязнения.
- содержание собак и кошек в отдельных квартирах допускается, при условии соблюдения санитарно-гигиенических и ветеринарно-санитарных правил и правил содержания собак и кошек в городе.
- не демонтировать металлические ограждения лоджий;
- размещать на лоджиях тяжелые предметы;
- хранить в квартирах и местах общего пользования вещества и предметы, загрязняющие воздух;
- курить в местах общего пользования: в подъездах, лифтовых холлах, общих коридорах и на лестничной клетке;
- выполнение в квартире работ или совершение других действий, приводящих к порче помещений, либо создающих повышенный шум или вибрацию, нарушающие нормальные условия проживания граждан в других квартирах;
- удаления твердых бытовых отходов (ТБО) предусмотрено посредством мусороуборочных контейнеров, установленные в специально оборудованных местах дворовых территорий микрорайона, в соответствии с СанПиНом.
- работы по переустройству помещений должны выполняться в строгом соответствии с проектной документацией, согласованной в установленном порядке.

В жилых домах запрещается производство работ:

- в воскресные и нерабочие праздничные дни;
- ранее 8 и позднее 20 часов;
- с применением оборудования и инструментов, вызывающих превышение нормативно допустимого уровня шума и вибрации;

- без специальных мероприятий, исключающих протечки в смежные помещения, образование трещин и разрушение стен и потолков;
- с загромождением и загрязнением строительными материалами и отходами эвакуационных путей и других мест общего пользования.
- по демонтажу, переносу из проектного положения и отключение датчиков пожарной сигнализации.

9. ТРЕБОВАНИЯ ПОЖАРНОЙ БЕЗОПАСНОСТИ

Основные понятия:

Первичные средства пожаротушения - переносные или передвижные средства пожаротушения, используемые для борьбы с пожаром в начальной стадии его развития;

Пожарный извещатель - техническое средство, предназначенное для формирования сигнала о пожаре;

Система пожарной сигнализации - совокупность установок пожарной сигнализации, смонтированных на одном объекте и контролируемых с общего пожарного поста;

Эвакуационный выход - выход, ведущий на путь эвакуации, непосредственно наружу или в безопасную зону;

Эвакуационный путь (путь эвакуации) - путь движения и (или) перемещения людей, ведущий непосредственно наружу или в безопасную зону, удовлетворяющий требованиям безопасной эвакуации людей при пожаре.

Эвакуация - процесс организованного самостоятельного движения людей, непосредственно наружу или в безопасную зону из помещений, в которых имеется возможность воздействия на людей опасных факторов пожара.

Объемно-планировочных решений и средств, обеспечивающих ограничение распространения пожара за пределы очага. В здании, для защиты от проникновения огня, используются противопожарные двери;

Каждый объект защиты имеет систему обеспечения пожарной безопасности. Целью обеспечения пожарной безопасности объекта защиты является предотвращение пожара, обеспечение безопасности людей и защита имущества при пожаре.

Пожарная безопасность обеспечивается при помощи:

- объемно-планировочных решений и средств, обеспечивающих ограничение распространения пожара за пределы очага. В здании, для защиты от проникновения огня, используются противопожарные двери;
- эвакуационных путей, удовлетворяющих требованиям безопасной эвакуации людей при пожаре. Для обозначения направлений эвакуации в случае пожара существует план эвакуации людей из здания. Эвакуация при пожаре осуществляется через лестничную клетку;
- в коридорах квартирах установлены дымовые пожарные извещатели,

предназначенные для обнаружения очагов возгораний;

- в помещениях квартир, установлены автономные дымовые пожарные извещатели, которые предназначены для обнаружения очагов возгораний в данном помещении, сопровождающихся появлением дыма;

- предусмотрена система оповещения о пожаре с использованием речевых оповещателей и световых указателей-табло «Выход». Табло установлены на путях эвакуации в коридоре и у выхода на лестничную клетку.

Запрещается демонтаж пожарных извещателей в жилых помещениях. В случае необходимости собственник квартиры с привлечением специализированной организации осуществляет замену источника питания в извещателе или самого извещателя (извещатель подает короткие звуковые сигналы о необходимости замены элемента питания).

Системы автоматического удаления дыма (противодымная защита). Для удаления продуктов горения в коридорах используются система вытяжной противодымной вентиляции. Система противодымной защиты здания обеспечивает защиту людей на путях эвакуации и в безопасных зонах от воздействия опасных факторов пожара в течение времени, необходимого для эвакуации людей в безопасную зону, или всего времени развития и тушения пожара.

Комплексе систем пожарной безопасности объекта. ЗАПРЕЩАЕТСЯ:

- загромождать коридоры, проходы, лестничные клетки, запасные выходы, являющиеся путями эвакуации при пожаре, и другие места общего пользования;

- снимать и переоборудовать систему пожарной сигнализации в помещениях (квартирах), так как нарушается ее целостность, что повлечет за собой нарушение работоспособности автоматической системы пожарной сигнализации и нарушение требований пожарной безопасности;

- не допускать скопления автомобилей на дорогах и проездах к дому, мешающих беспрепятственному подъезду пожарной техники;

- при обнаружении каких-либо неисправностей средств (систем) противопожарной защиты немедленно сообщать об этом в Управляющую Компанию.

- запрещается пользоваться лифтами во время пожара.

- Собственник обязан оборудовать помещение, в котором производит ремонт, средствами первичного пожаротушения (огнетушителями).

10. ГАРАНТИЙНОЕ ОБСЛУЖИВАНИЕ

По вопросам исполнения гарантийных обязательств Застройщиком следует обращаться по бесплатному тел. **8-800-222-10-10**, по E-mail: **ook-**

krd@avagroup.ru, в отделе клиентского сервиса Застройщика офисе по адресу: г.Краснодар ул.Уральская 75/1, 2 этаж, каб.205 (БЦ «AVM-Orsetto») и через форму обратной связи на сайте застройщика **<https://avadom.ru/service/>**.

Недостатки, по которым Застройщик не несет обязательств по гарантийному ремонту и обслуживанию, согласно законодательству РФ:

- ♦ дефекты, не являющиеся скрытыми и не отраженные в акте осмотра при приемке квартиры/помещения (царапины, трещины, сколы и др.);

- ♦ повреждения или дефекты, которые возникли в ходе нормального износа квартиры (помещения) или ее частей;

- ♦ собственником помещения нарушены требования нормативно-технических документов, проектной документации, а также иные обязательные требования к процессу эксплуатации квартиры (помещения) – несоблюдение требований настоящей Инструкции;

- ♦ повреждения или дефекты, вызванные ненадлежащим ремонтом квартиры (помещения), проведенным собственником или привлеченными им третьими лицами;

- ♦ выявленные дефекты/недостатки в материалах, приобретенных собственником квартиры/помещения (обои, краска, напольное покрытие, инженерное оборудование и пр.);

- ♦ износ уплотнителей, в т. ч. сантехнических приборов и оборудования;

- ♦ повреждения или преждевременный износ, которые возникли вследствие некавалифицированного обращения с оборудованием, выполнением сервисных или ремонтных работ, произведенных в течение гарантийного срока собственником или третьими лицами;

- ♦ собственником не проводились (проводились некачественно) сервисные работы необходимые для нормального функционирования оборудования;

- ♦ собственником не проводилось (проводилось некачественно) эксплуатационное обслуживание помещений;

- ♦ недостатки/дефекты возникли вследствие неправильной эксплуатации помещений и оборудования (заклеивание вентиляционной решетки, не проводилось периодическое проветривание помещений и т. п.);

- ♦ собственником или привлеченными им третьим лицами выполнена самовольная перепланировка или переустройство помещений;

- ♦ необоснованное завышение требований к качеству в рамках «потребительского экстремизма».

Рекомендации по размещению и размерам вывесок коммерческих помещений:

1. Общие требования

- Габариты мест под размещения вывесок на фасаде определяются границами оконных и витражных конструкций:
 - ширина вывески определяется горизонтальными размерами проема (вывеска не должна выступать за линию откоса);
 - высота вывески определяется имеющимся пролетом между оконными блоками или над витражными конструкциями (по раздел AP) с отступом от откосов и отливов (габариты определяются по разделу AP).
- Не допускается выхождение вывесок за установленные границы.
- Вывески, размещенные в одном уровне (над проёмами 1-го, 2-го, 3-го уровня), должны выравняться по одной горизонтальной оси (по центральной линии от габаритов проемов Выравнивание вывесок на разных уровнях происходит по вертикальной оси оконных и дверных проёмов. **(Приложение №1. Схема размещения вывесок коммерческих помещений)**).
- При размещении на информационной вывеске только одного элемента информации необходимо выравнять его по центру относительно габаритов места допустимого размещения вывески.
- Высота букв и символов вывески определяется в процентном отношении от имеющейся высоты фриза в соответствии с рекомендациями Департамента архитектуры и градостроительства МО г. Краснодар.
- Цвет букв и элементов вывески определяется контрастным отделке фасада.
- Цвет букв и символов вывески принять:
RAL 9010 - для вывесок, расположенных на участке фасада с отделкой металлокассетами RAL 7024;
RAL 7022 - для вывесок, расположенных на участке фасада с отделкой металлокассетами RAL 9006 Допускается использование в вывеске цветных элементов (рис. 1).

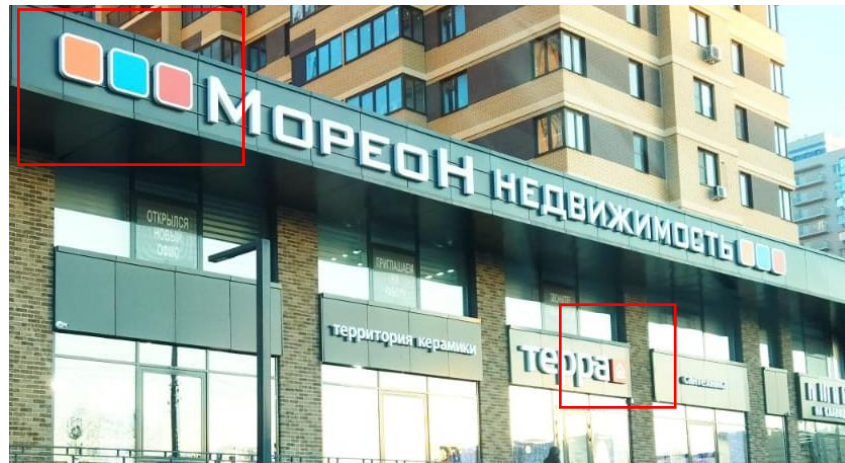


Рис. 1. Пример использования в вывеске цветных элементов

- Допускается объединения рядом располагающихся мест под размещение вывесок, если арендатор занимает несколько помещений под окнами/витражами). Исключение составляю рекламные места, отделенные пилэстром.
- Выводы питающего кабеля для вывески выполняются силами собственника, либо арендатора по согласованию с управляющей компанией.
- Не допускается размещение рекламной информации на площади витражей.
- Вывеска не должна перекрывать архитектурные элементы здания – декоративные профили, обрамления проёмов и др.
- В габаритах оконных проемов допускается использование оконных световых панелей с направлением света внутрь помещения.

2. Недопустимое размещение

- размещение вывесок над парапетом коммерческой части (крышные конструкции) (рис. 2);
- размещение подвесных вывесок в габаритах оконных проёмов;
- использование мигающих (мерцающих) элементов, бегущей строки, стробоскопы;

- размещение клеевых элементов на плоскости фасада (пленка Oracle) (рис. 3);
- размещение вывесок на дворовых фасадах;
- размещение подсветки на выносных кронштейнах.

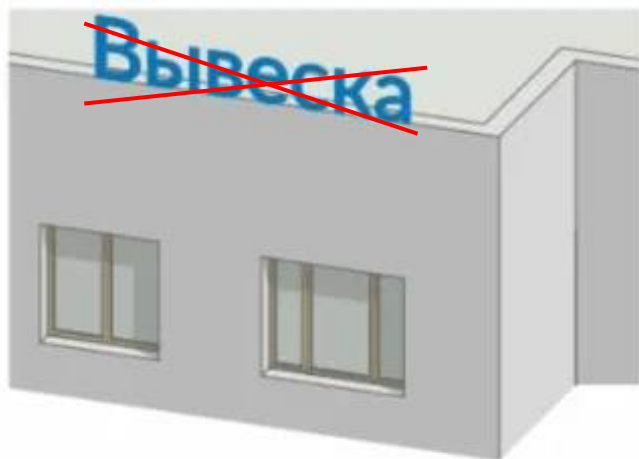


Рис. 2. Недопустимое размещение вывесок над парапетом коммерческой части

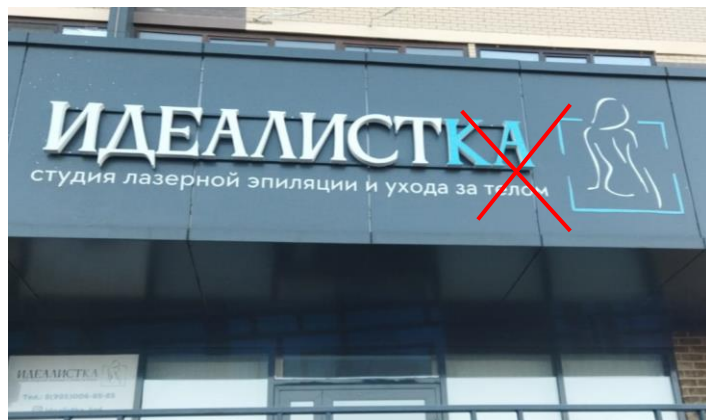


Рис. 3. Недопустимо использование клеевых элементов

3. Недопустимые выполнения вывесок:

- контражурная подсветка:



- обрамление контура вывески святыми элементами



- составление букв из осветительных ламп



- логотип, буквы из неоновой или светодиодной ленты



- размещение букв на едином светящемся коробе



- освещение прожекторами на выносных конструкциях



4. Требование к вывескам

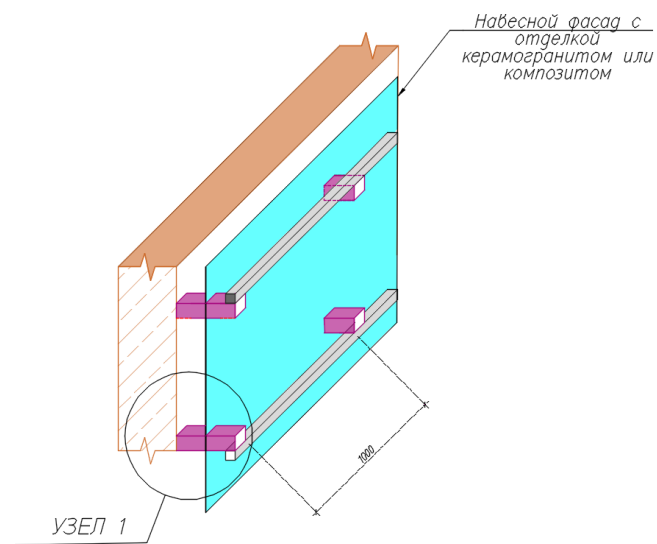
- Для сохранения фасадов зданий и сооружений и придания единообразию расположенных на фасаде вывесок арендаторам необходимо размещать вывески из отдельных объемных букв с подсветкой (лицевая или боковая, не допускается использование контражурной засветки), монтируемых на направляющие, через которые происходит крепление вывески к закладным деталям на

фасаде. Высота букв 300-600 мм, в зависимости от габаритных размеров глухих элементов фасада, перед которыми они монтируются.

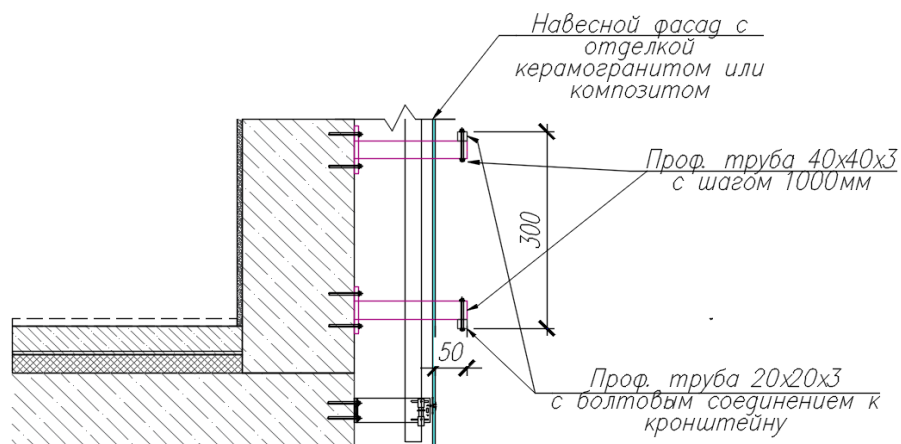
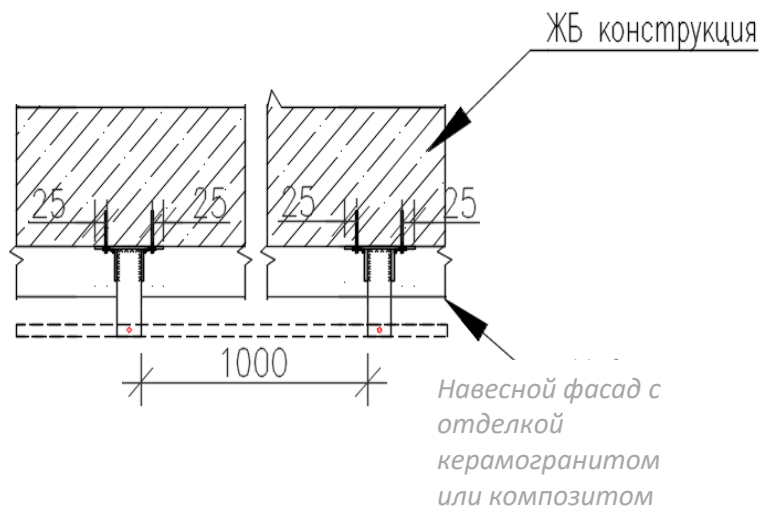
- Между направляющими и плоскостью фасада располагается крепежный элемент (закладная деталь).
- Направляющие окрашиваются в цвет, максимально соответствующий материалам отделки фасада, и не выходят за габариты элементов вывески.
- При необходимости усиления вывески за счет вертикальных направляющих, они размещаются за элементами букв.
- Не допускается размещение вывесок, смонтированных на подложку.
- Для подсветки использовать освещение в тепло-желтых или белых тонах 3000-6000 Кельвинов.

5. Узел крепления направляющих к плоскости фасада

- Монтаж крепежных элементов производится совместно с монтажом фасада.
- При монтаже крепежных элементов после монтажа навесного фасада - снять элементы отделки.

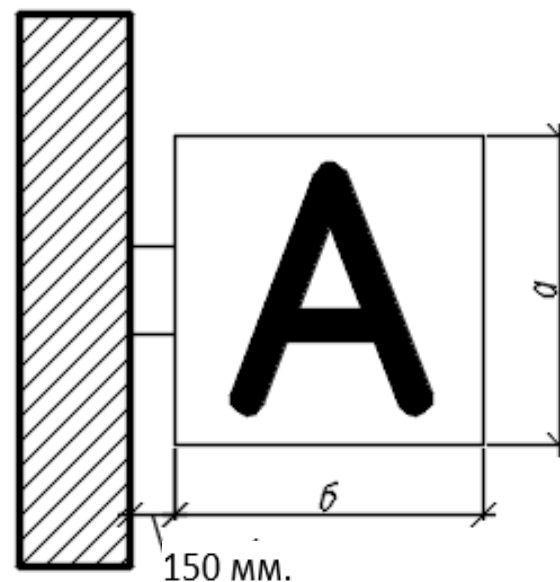


УЗЕЛ 1 ВИД СВЕРХУ



6. Размещение логотипов на дистанционных держателях

- Допускается размещение двусторонних панель-кронштейнов:
 - Ширина и высота согласно предоставленной схеме (Приложение №1. Схема размещения вывесок коммерческих помещений)
 - Форма – круглая/квадратная;
- Крепление на дистанционных держателях, место крепления определяется на фасаде в габаритах размещения вывесок.
- Цвет букв и элементов - согласно предоставленной схеме (Приложение №1. Схема размещения вывесок коммерческих помещений).
- Допускается изготовление в виде светового короба.
- Выводы питающего кабеля для подсветки выполняются силами собственника, либо арендатора по согласованию с управляющей компанией.
- Вынос от плоскости фасада – 150 мм.
- Монтаж производится к закладным деталям.



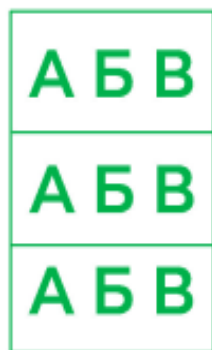
7. Вывески на входе в коммерцию

- Допускается размещение информационных табличек на простенках, расположенных рядом со входом в коммерческие помещения, которые содержат информацию об одной или нескольких организациях, расположенных в здании, а также режимы работы.
- Исполнение – композитная панель с объемными буквами
- Цвет букв и элементов - согласно предоставленной схеме (Приложение №1. Схема размещения вывесок коммерческих помещений).
- Цвет подложки из композита – определяется исходя из материалов отделки фасада.
- Крепление на дистанционные держатели.



Одиночная табличка

Содержит подробную информацию об одной организации, расположенной в здании, строении, сооружении: название, род деятельности, логотип. Максимальная площадь информационной таблички должна быть не более 0,2 кв.м



Групповая табличка

Содержит название нескольких (всех) организаций, расположенных в здании, строении, сооружении: название, род деятельности, логотип, месторасположение в здании, строении, сооружении этаж, номер офиса

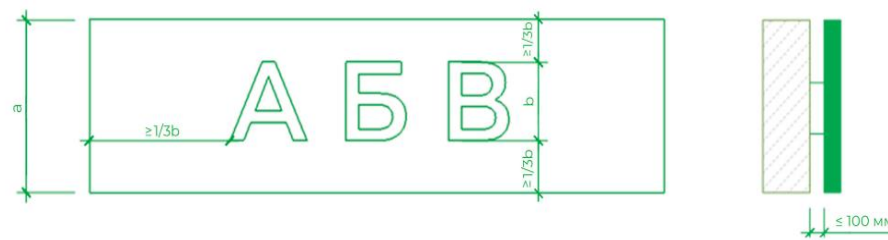
8. Вывески на входе в коммерцию

- При невозможности расположить вывески с режимом работы на простенке, вывеска на основе крепится на витраж, рядом со входом.
- Цвет подложки аналогичен цвету профиля витража.
- Цвет букв и элементов - RAL 9010 или 7022, в зависимости от цвета подложки.

9. Размещение вывесок над входом при отсутствии места на фасаде.

- При отсутствии места для размещения вывесок в простенках между этажами допускается размещение вывесок на композитной подложке в плоскости верхней части витража коммерции.
- Цвет подложки аналогичен цвету профиля витража.
- Цвет букв и элементов - RAL 9010 либо 7022, в зависимости от цвета подложки.

10. Размеры букв и знаков на вывеске с подложкой



Высоту букв и знаков вывески (b), расположенной на фризе, следует принимать в зависимости от высоты фриза (a) (в процентном отношении от высоты фриза):
а) при высоте фриза (a) до 300 мм – до 100 %;
б) при высоте фриза (a) от 300 мм до 500 мм – до 75 %;
в) при высоте фриза (a) более 500 мм – до 50 % от высоты фриза, но не более 60 см.

Расстояние от букв и знаков информационной конструкции до края информационной конструкции (c) должно быть не менее 1/3 высоты букв и знаков (b).

Информационные конструкции должны размещаться только горизонтально относительно плоскости фасада и на расстоянии от него не более чем 0,1 м.

11. Рекомендуемые шрифты

- Шрифты рекомендованные Департаментом архитектуры и градостроительства МО г. Краснодар:

На территории муниципального образования город Краснодар необходимо:

- ✓ 1. Использовать гарнитуры с открытой лицензией на свободное использование:

Правильная вывеска
Montserrat

Правильная вывеска
OldStandardTT

Правильная вывеска
Oranienbaum

Правильная вывеска
Forum

Правильная вывеска
OpenSans

Правильная вывеска
Tipos

Правильная вывеска
YesevaOna

Правильная вывеска
Comfortaa

Правильная вывеска
Alice

Правильная вывеска
Merriweather

2. Применять такие начертания, как regular и bold

✓ regular **bold**

3. Для лучшей читаемости текста информационной конструкции размещать прописные буквы с разрядкой

✓ ПРОПИСНЫЕ

4. Начинать с заглавной буквы надписи, набранные строчными буквами

✓ Строчные

Запрещается:

Использовать только строчные буквы и рукописные шрифты

✗ *Строчные*

Набирать прописные буквы без разрядки или с отрицательной разрядкой

✗ ПРОПИСНЫЕ

Набирать с разрядкой надписи, набранные строчными буквами

✗ Строчные